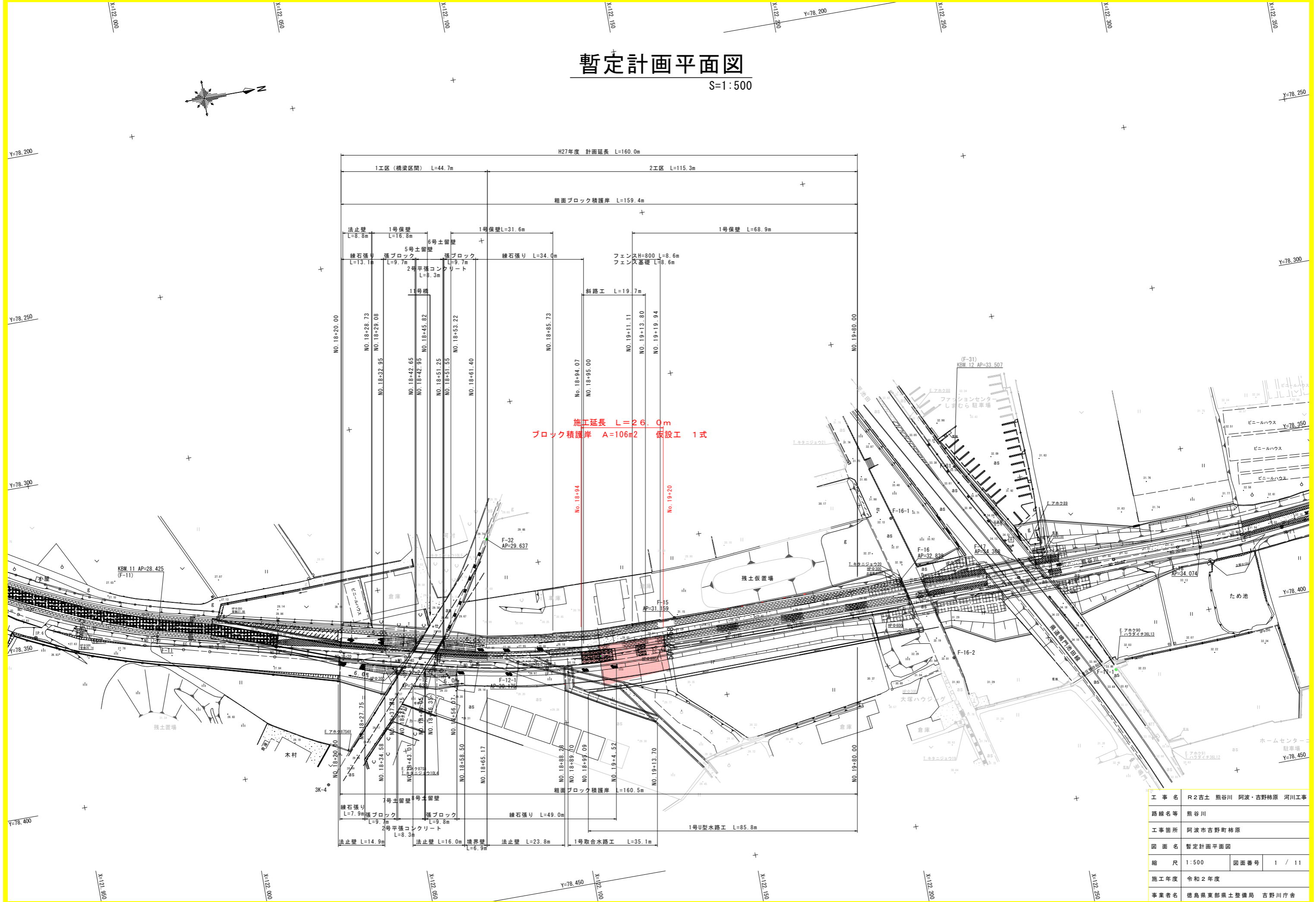
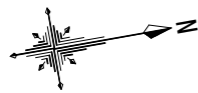


暫定計画平面図

S=1:500

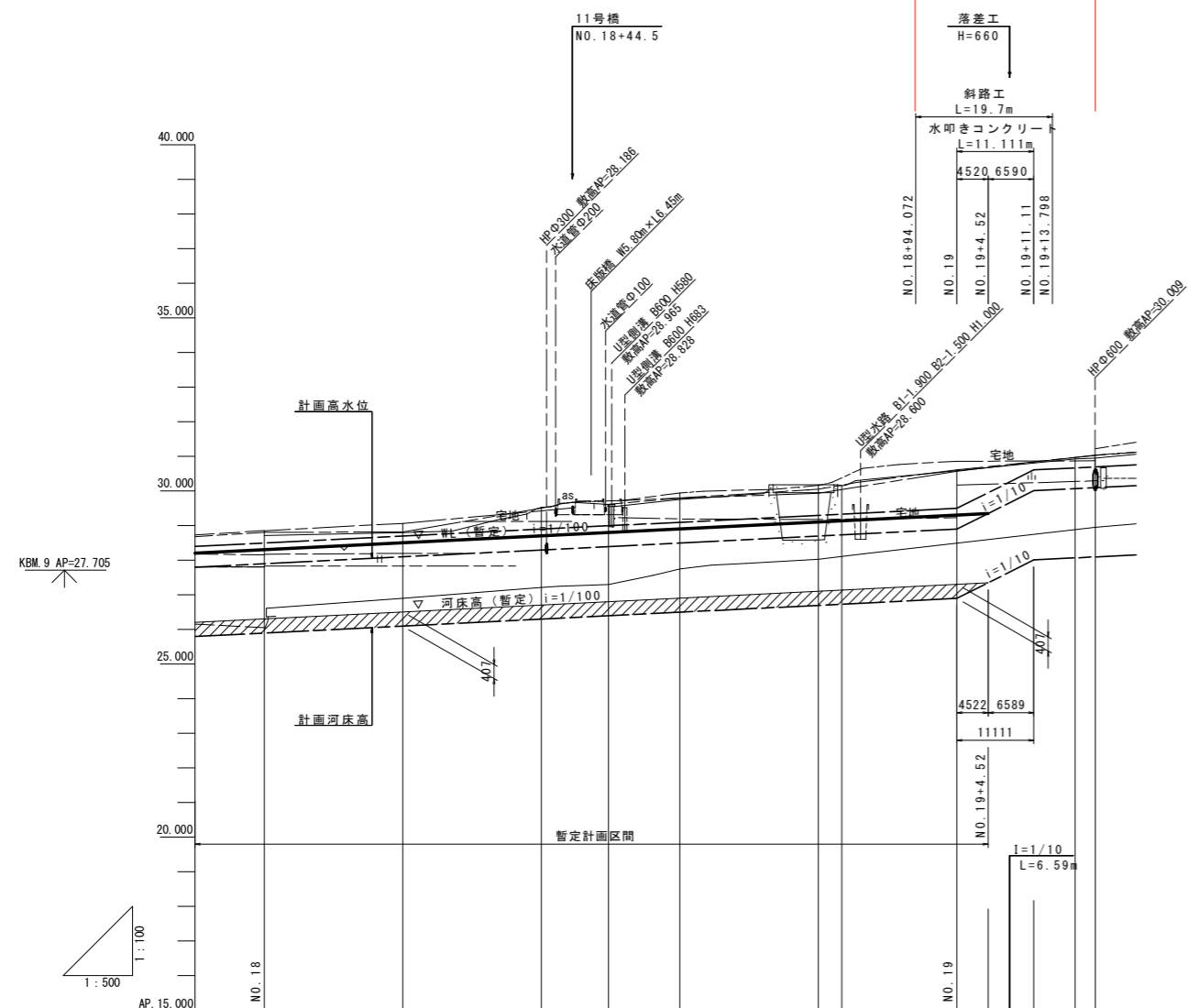


工事名	R2吉土 熊谷川 阿波・吉野柿原 河川工事		
路線名等	熊谷川		
工事箇所	阿波市吉野町柿原		
図面名	暫定計画平面図		
縮尺	1:500	図面番号	1 / 11
施工年度	令和2年度		
事業者名	徳島県東部県土整備局 吉野川庁舎		

暫定計画縦断面図 (1 / 2)

施工延長 L=26.0m
ブロック積護岸 A=106m² 仮設工 1式

V=1:100
H=1:500



水面勾配	i=1/100 L=467.87m									
河床勾配	i=1/100 L=467.87m									
堤防高	28.300	28.500	28.700	28.900	29.100	29.240	29.300	30.604	30.693	
水位	28.300	28.500	28.700	28.900	29.100	29.240	29.300	30.004	30.093	
河床高	26.300	26.500 (暫定)	26.700 (暫定)	26.900 (暫定)	27.100 (暫定)	27.240 (暫定)	27.300 (暫定)	28.004	28.093	
右岸堤防高	28.844	29.060	29.423	29.794	30.044	30.605	30.605	31.025		
左岸堤防高	28.802	28.811	29.501	29.613	29.787	29.929	30.568	31.035		
右岸地盤高	28.170	28.192	29.115	29.837	30.155	30.854	30.854	30.886		
左岸地盤高	27.530	27.530	29.283	29.187	29.175	29.224	30.290	30.290		
地盤高	28.712	28.792	29.521	29.751	30.171	30.151	30.598	30.922	30.950	
最深河床高	25.881	26.896	27.210	27.293	28.026	28.880	28.880	28.843		
追加距離	1800.000	1820.000	1860.000	1880.000	1880.000	1884.000	1900.000	1920.000		
単距離	20.000	20.000	20.000	20.000	20.000	14.000	6.000	20.000		
測点番号	NO.18	-20.000	-40.000	-40.000	-40.000	-44.000	NO.19	-20.000		

KBM.13 (F-27)
AP=40.143

凡	例
計画堤防高	-----
計画高水位	-----
計画河床高	-----
右岸堤防高	-----
左岸堤防高	-----
右岸地盤高	-----
左岸地盤高	-----
地盤高	-----
最深河床高	-----

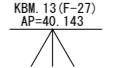
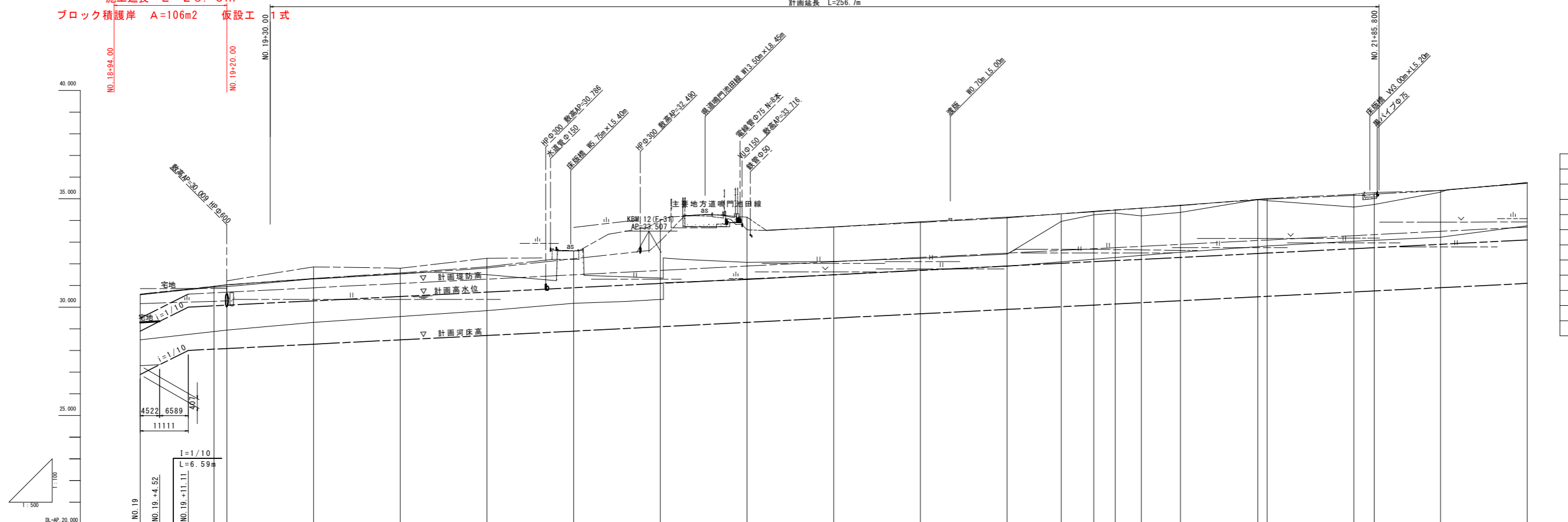
工事名	R2吉土 熊谷川 阿波・吉野柿原 河川工事		
路線名等	熊谷川		
工事箇所	阿波市吉野町柿原		
図面名	暫定計画縦断面図 (1/2)		
縮尺	V=1:100 H=1:500	図面番号	2 / 11
施工年度	令和2年度		
事業者名	徳島県東部県土整備局 吉野川庁舎		

縦断図(2/2)

V=1:100
H=1:500

計画延長 L=256.7m

施工延長 L=26.0m
ブロック積護岸 A=106m² 仮設工 1式



凡例	
計画堤防高	-----
計画高水位	-----
計画河床高	-----
右岸堤防高	-----
左岸堤防高	-----
右岸地盤高	-----
左岸地盤高	-----
地盤高	-----
最深河床高	-----

水面勾配	i=1/100 L=309.751m	
河床勾配	i=1/100 L=309.751m	
堤防高	29.240	29.300
水位	29.240	29.300
河床高	27.240 (暫定)	27.300
右岸堤防高	30.605	30.604
左岸堤防高	30.568	30.604
右岸地盤高	30.854	30.604
左岸地盤高	29.224	30.604
地盤高	30.880	30.604
最深河床高	28.490	29.300
追加距離	14.000 (884.000)	20.000
単距離	20.000	20.000
測点番号	NO.18 +24.000	NO.19 +20.000

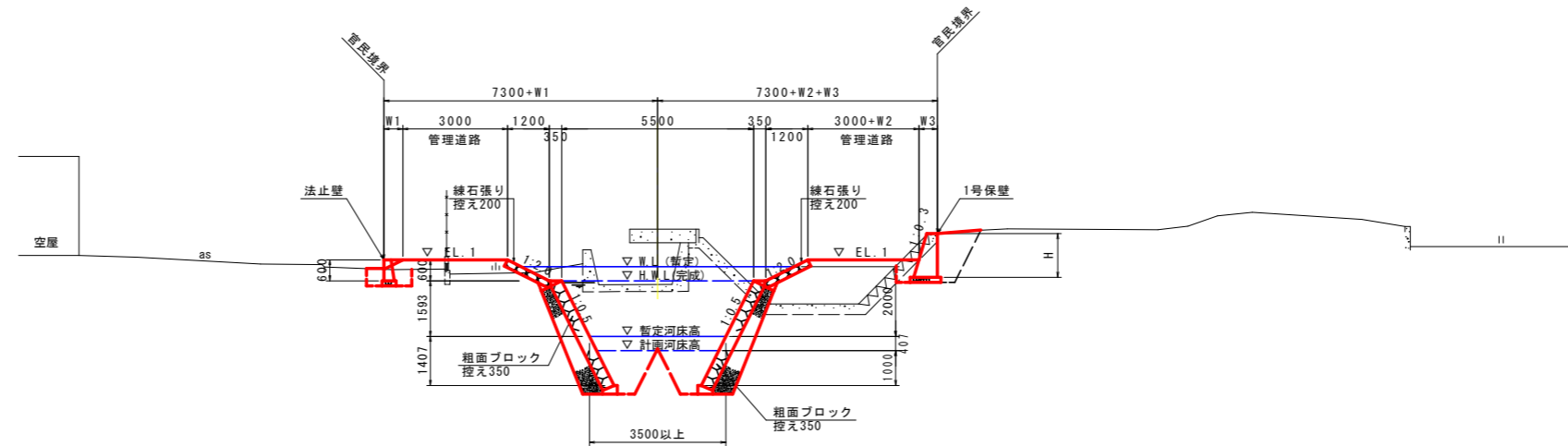
※ 単距離、追加距離の () は計画中心線の距離を示す。

工事名	R2吉土 熊谷川 阿波・吉野柿原 河川工事		
路線名等	熊谷川		
工事箇所	阿波市吉野町柿原		
図面名	暫定計画縦断図(2/2)		
縮尺	V=1:100 H=1:500	図面番号	3 / 11
施工年度	令和2年度		
事業者名	徳島県東部県土整備局 吉野川庁舎		

暫定計画標準断面図

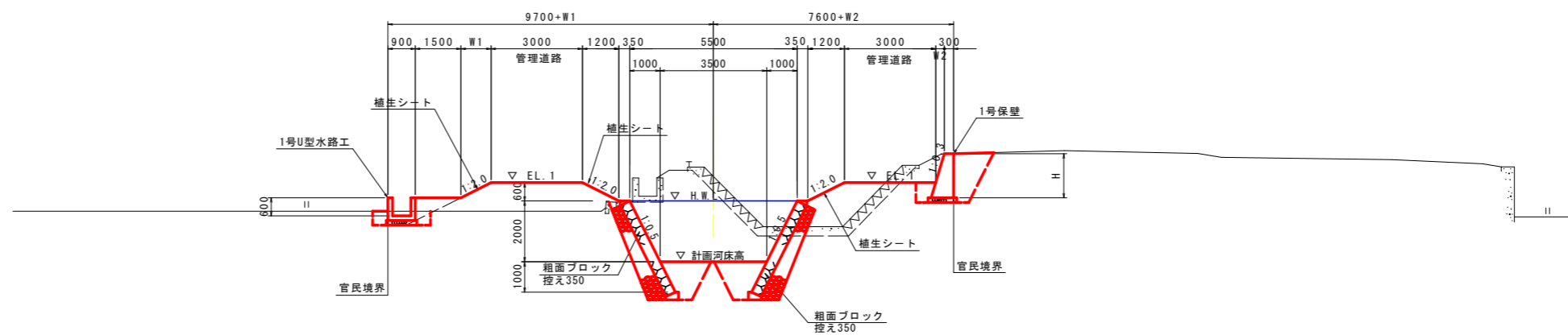
S=1:100

No. 18+80付近



AP. 22.000

No. 19+80付近



AP. 25.000

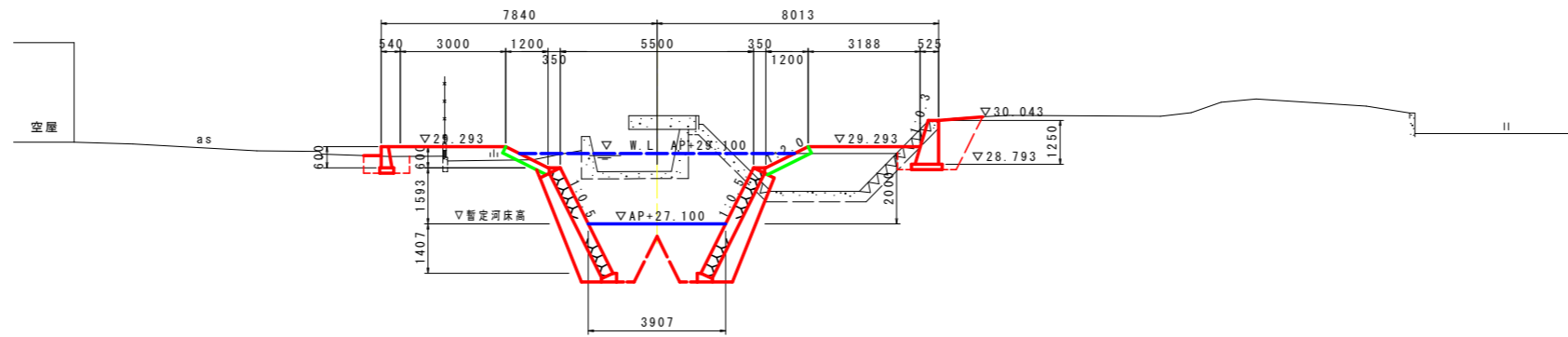
工事名	R2吉土 熊谷川 阿波・吉野柿原 河川工事		
路線名等	熊谷川		
工事箇所	阿波市吉野町柿原		
図面名	暫定計画標準断面図		
縮尺	1:100	図面番号	4 / 11
施工年度	令和2年度		
事業者名	徳島県東部県土整備局 吉野川庁舎		

暫定計画横断面図 (2/3)

NO. 18+80 S=1:100

注) FHの()内は、暫定計画高を示す。

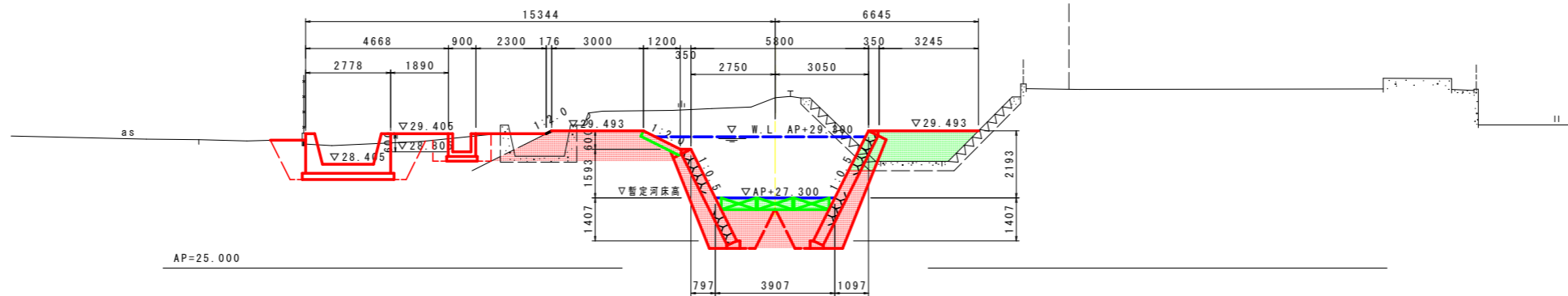
GH=30.171
FH=26.693 (27.100)



AP=22.000

NO. 19

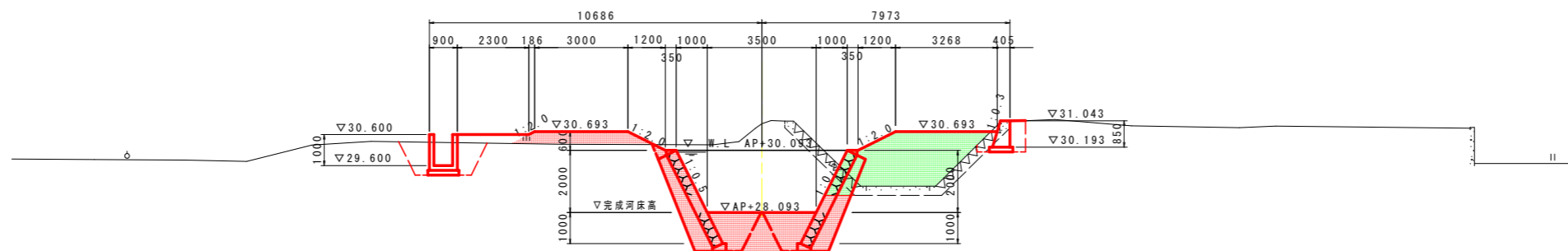
GH=30.580
FH=26.893 (27.300)



AP=25.000

NO. 19+20

GH=30.950
FH=28.093



AP=25.000

NO. 18+80.00

名称		左岸	右岸
河川土	盛土	-	0.6
	2.5m未満	-	2.8
	2.5m以上 4.0m未満	1.1	-
4.0m以上	-	-	
掘削	9.7	-	
工	基礎整正	-	-
法面整形(切土)	-	-	
法面整形(盛土)	-	-	
掘削部	床掘	3.7	3.7
	埋戻	2.1	2.1
	最大埋戻高 1m以上4m未満	-	-
	最大埋戻高 10m未満	-	-
橋脚の工(簡詰め)	-	-	
コンクリート取壊し	3.60	-	
緑石積取壊し	-	-	
緑石積取壊し	-	-	

河川土		左岸	右岸
床掘	0.6	1.9	
埋戻	0.5	0.3	
最大埋戻高 1m以上4m未満	-	-	
最大埋戻高 10m未満	-	-	

河川土		左岸	右岸
床掘	-	-	
埋戻	-	-	
最大埋戻高 1m以上4m未満	-	-	
最大埋戻高 10m未満	-	-	

NO. 19

名称		左岸	右岸
河川土	盛土	0.5	-
	2.5m未満	2.4	-
	2.5m以上 4.0m未満	-	-
4.0m以上	-	-	
掘削	19.1	-	
工	基礎整正	-	-
法面整形(切土)	-	-	
法面整形(盛土)	-	-	
掘削部	床掘	3.7	3.8
	埋戻	1.4	1.4
	最大埋戻高 1m以上4m未満	-	-
	最大埋戻高 10m未満	-	-
橋脚の工(簡詰め)	-	-	
コンクリート取壊し	2.36	-	
緑石積取壊し	-	-	
緑石積取壊し	-	-	

河川土		左岸	右岸
床掘	-	-	
埋戻	-	-	
最大埋戻高 1m以上4m未満	-	-	
最大埋戻高 10m未満	-	-	

河川土		左岸	右岸
床掘	6.7	-	
埋戻	2.0	-	
最大埋戻高 1m以上4m未満	-	-	
最大埋戻高 10m未満	0.8	-	

NO. 19+20.00

名称		左岸	右岸
河川土	盛土	0.1	-
	2.5m未満	0.3	-
	2.5m以上 4.0m未満	1.8	-
4.0m以上	-	-	
掘削	12.8	-	
工	基礎整正	-	-
法面整形(切土)	-	-	
法面整形(盛土)	1.5	-	
掘削部	床掘	2.6	2.6
	埋戻	1.4	1.4
	最大埋戻高 1m以上4m未満	-	-
	最大埋戻高 10m未満	-	-
橋脚の工(簡詰め)	-	-	
コンクリート取壊し	1.49	-	
緑石積取壊し	-	-	
緑石積取壊し	-	-	

河川土		左岸	右岸
床掘	-	0.8	
埋戻	-	-	
最大埋戻高 1m以上4m未満	-	-	
最大埋戻高 10m未満	-	0.5	

河川土		左岸	右岸
床掘	2.4	-	
埋戻	1.5	-	
最大埋戻高 1m以上4m未満	-	-	
最大埋戻高 10m未満	-	-	

NO. 18+80.00~NO. 19+20.00

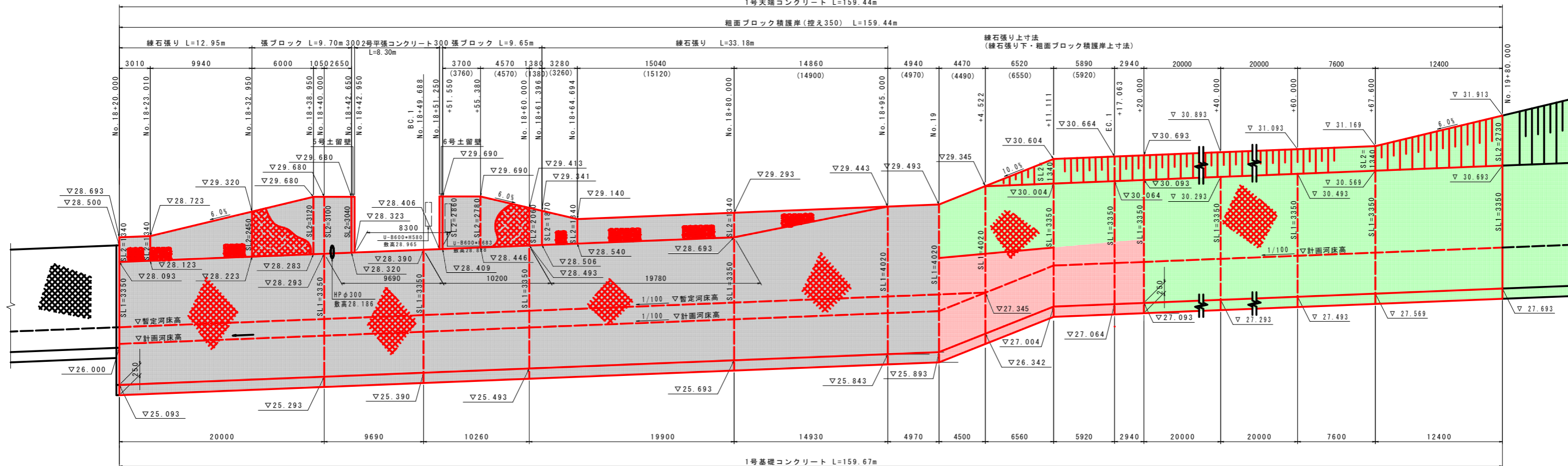
工事名	R2吉土 熊谷川 阿波・吉野柿原 河川工事		
路線名等	熊谷川		
工事箇所	阿波市吉野町柿原		
図面名	暫定計画横断面図(2/3)		
縮尺	1:100	図面番号	5 / 11
施工年度	令和2年度		
事業者名	徳島県東部県土整備局 吉野川庁舎		

護岸工展開図

(右岸側)

V=1:50
H=1:200

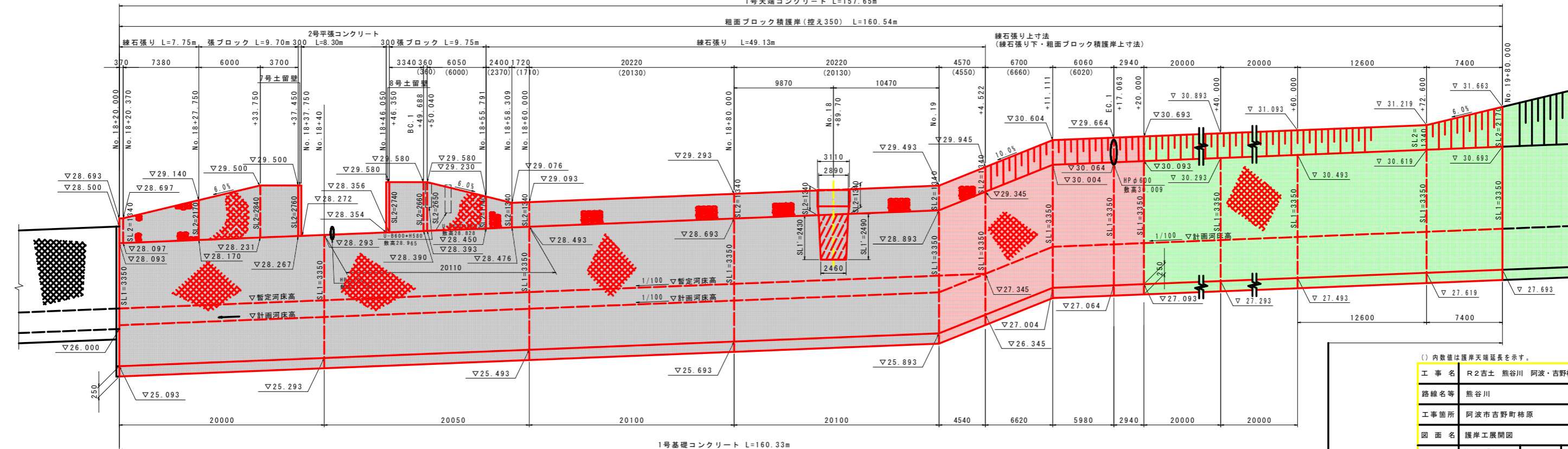
1号天端コンクリート L=159.44m



AP. 22.000

(左岸側)

1号天端コンクリート L=157.65m



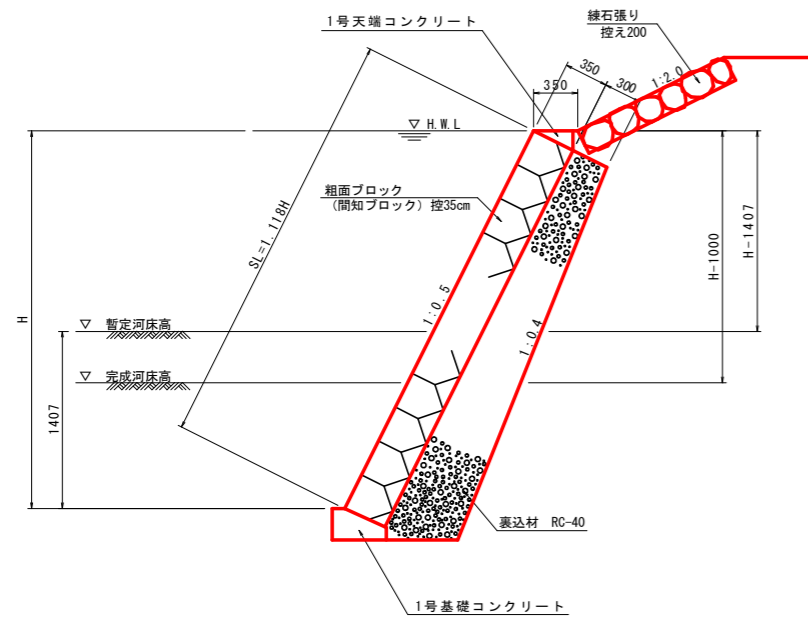
AP. 22.000

() 内数値は護岸天端延長を示す。

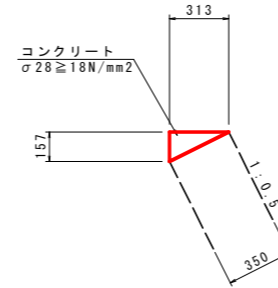
工事名	R2吉土 熊谷川 阿波・吉野柿原 河川工事		
路線名等	熊谷川		
工事箇所	阿波市吉野町柿原		
図面名	護岸工展開図		
縮尺	V=1:50 H=1:200	図面番号	6 / 11
施工年度	令和2年度		
事業者名	徳島県東部県土整備局 吉野川庁舎		

暫定構造図

粗面ブロック積護岸
S=1:30

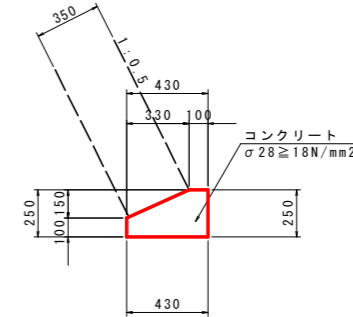


1号天端コンクリート
S=1:20



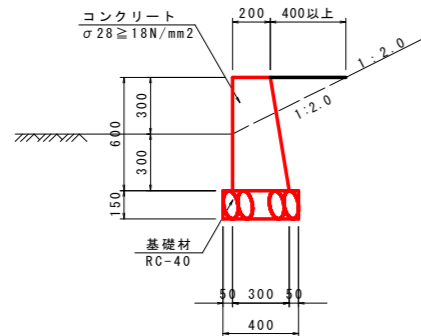
1号天端コンクリート		10.0m当り	
コンクリート	σ28 ≥ 18N/mm ²	m ³	0.246
型枠	小型構造物	m ²	1.57
目地材	瀝青質 t=10mm	m ²	0.02

1号基礎コンクリート
S=1:20



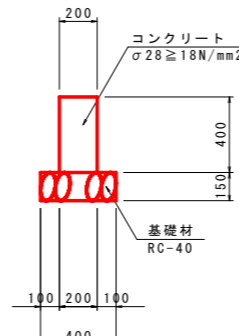
1号基礎コンクリート		10.0m当り	
コンクリート	σ28 ≥ 18N/mm ²	m ³	0.828
型枠	小型構造物	m ²	3.50
目地材	瀝青質 t=10mm	m ²	0.1
基面整正	土砂	m ²	4.3

法止壁
S=1:20



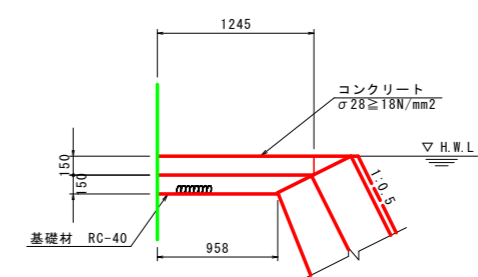
法止壁		10.0m当り	
コンクリート	σ28 ≥ 18N/mm ²	m ³	1.500
型枠	小型構造物	m ²	12.08
基礎材	RC-40 t=150mm	m ²	4.00
目地材	瀝青質 t=10mm	m ²	0.2
基面整正	土砂	m ²	4.0

境界壁
S=1:20

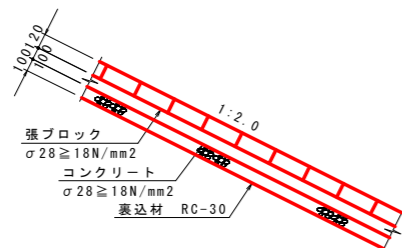


境界壁		10.0m当り	
コンクリート	σ28 ≥ 18N/mm ²	m ³	0.800
型枠	小型構造物	m ²	8.00
基礎材	RC-40 t=150mm	m ²	4.00
目地材	瀝青質 t=10mm	m ²	0.1
基面整正	土砂	m ²	4.0

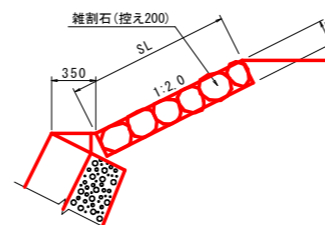
2号平張コンクリート
S=1:30



張ブロック
S=1:30



練石張り
S=1:30

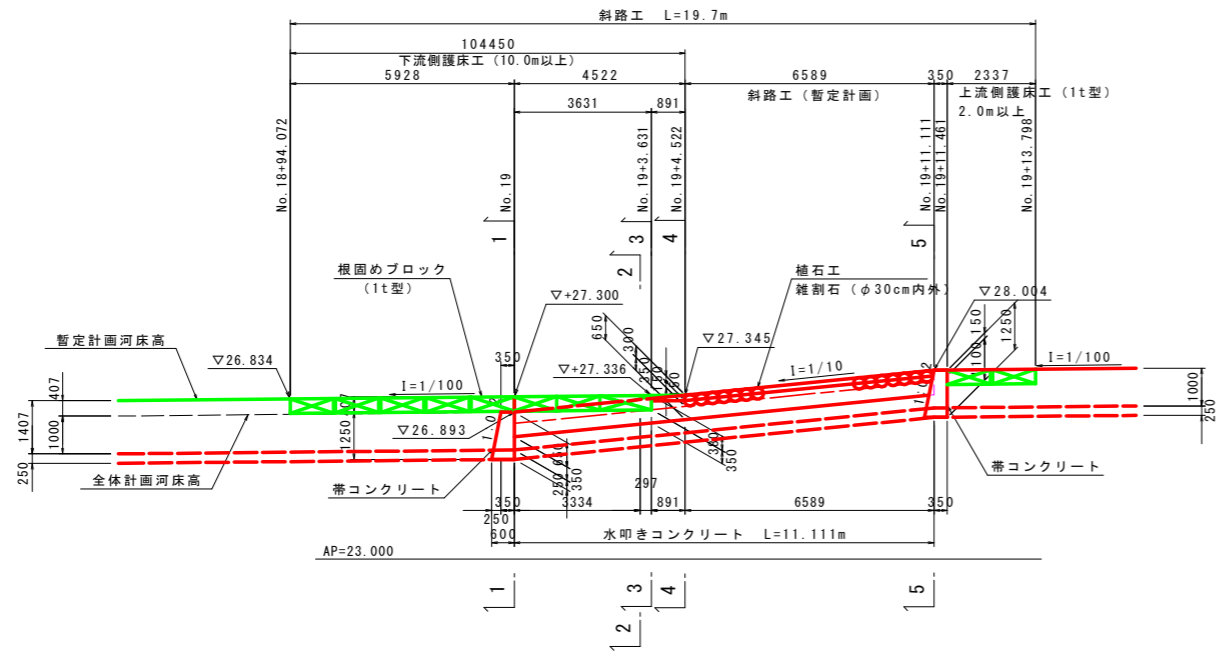


工事名	R2吉土 熊谷川 阿波・吉野柿原 河川工事		
路線名等	熊谷川		
工事箇所	阿波市吉野町柿原		
図面名	暫定構造図		
縮尺	図示	図面番号	7 / 11
施工年度	令和2年度		
事業者名	徳島県東部県土整備局 吉野川庁舎		

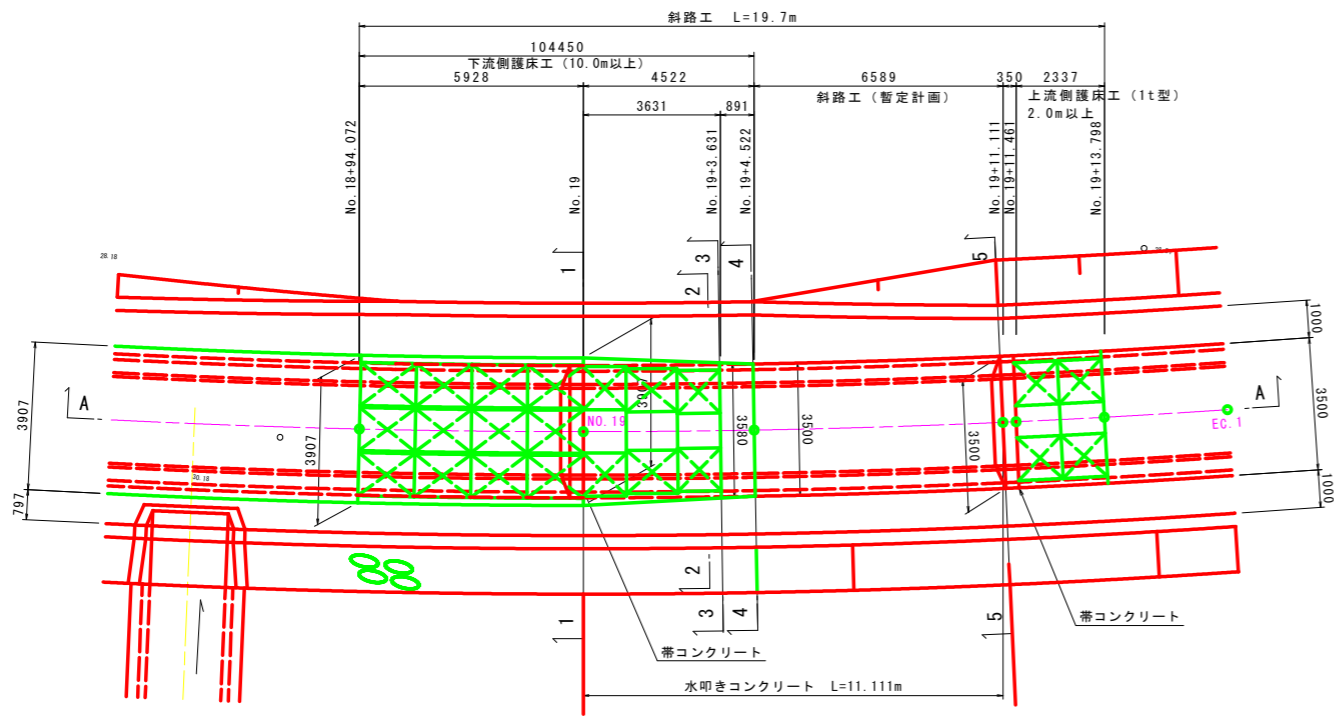
斜路工構造図(1/2)

S=1:100

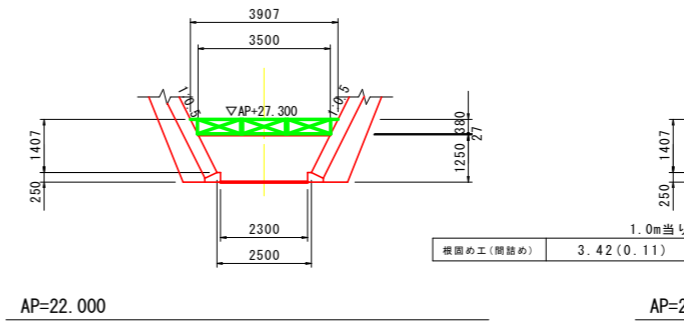
A-A 断面図



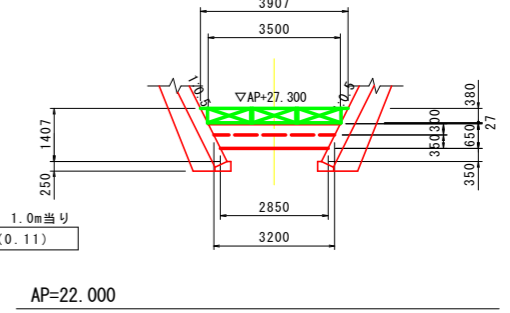
平面図



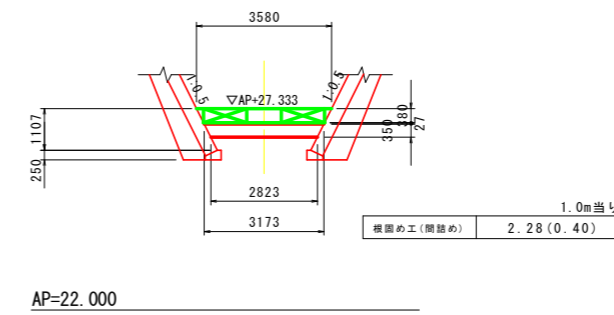
1-1 断面図



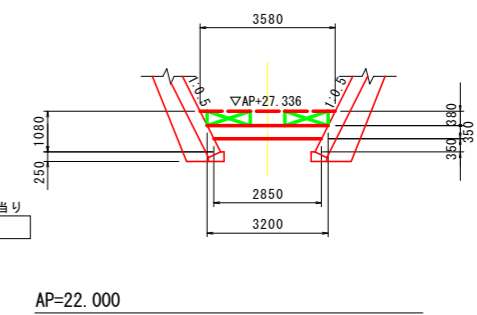
1'-1' 断面図



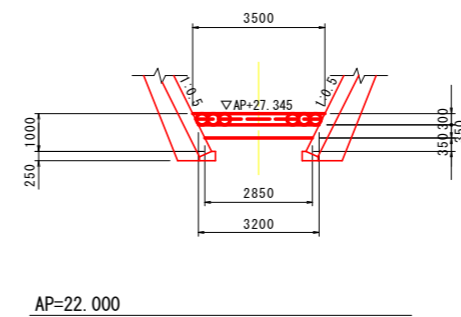
2-2 断面図



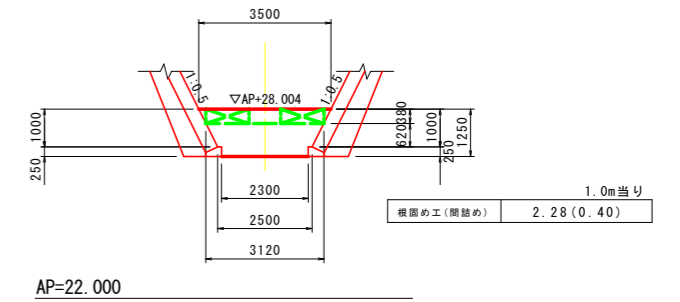
3-3 断面図



4-4 断面図



5-5 断面図



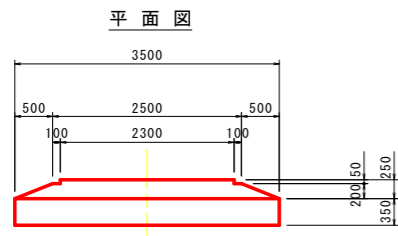
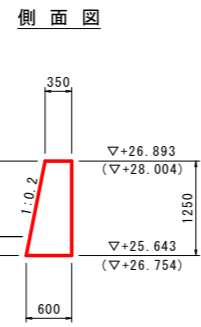
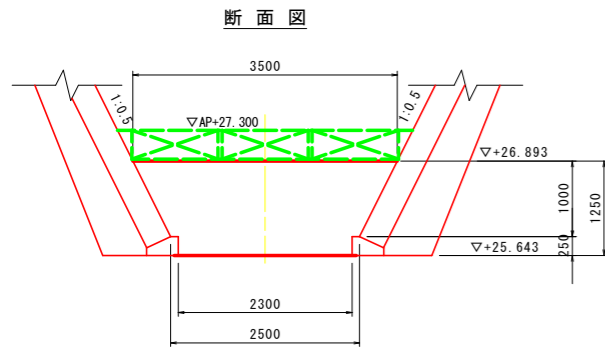
工事名	R2吉土 熊谷川 阿波・吉野柿原 河川工事		
路線名等	熊谷川		
工事箇所	阿波市吉野町柿原		
図面名	斜路工構造図(1/2)		
縮尺	1:100	図面番号	8 / 11
施工年度	令和2年度		
事業者名	徳島県東部県土整備局 吉野川庁舎		

斜路工構造図(2/2)

帯コンクリート

S=1:50

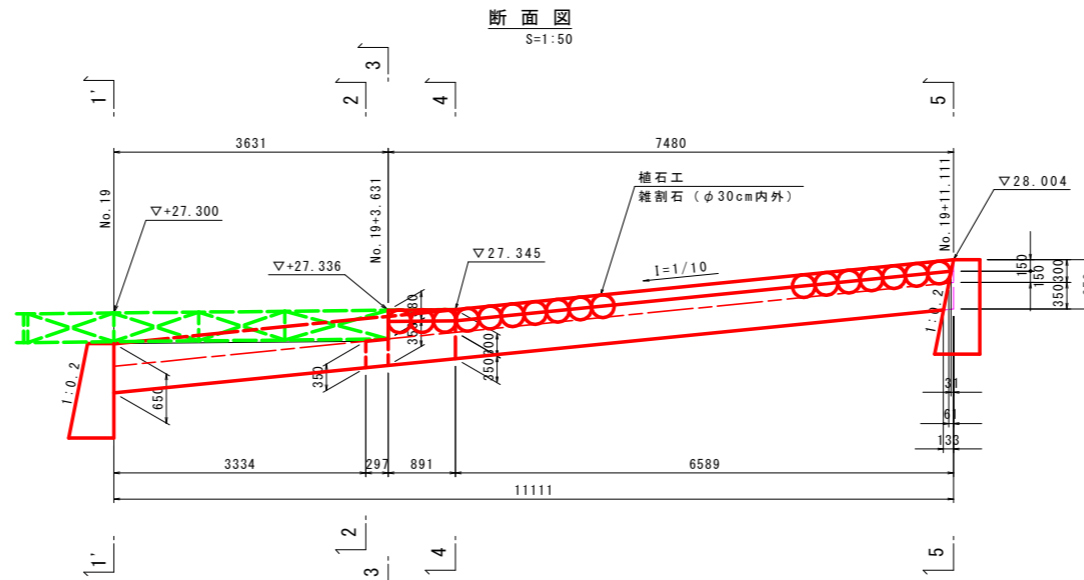
※()内は、No.19+11.111の帯コンクリートを示す。



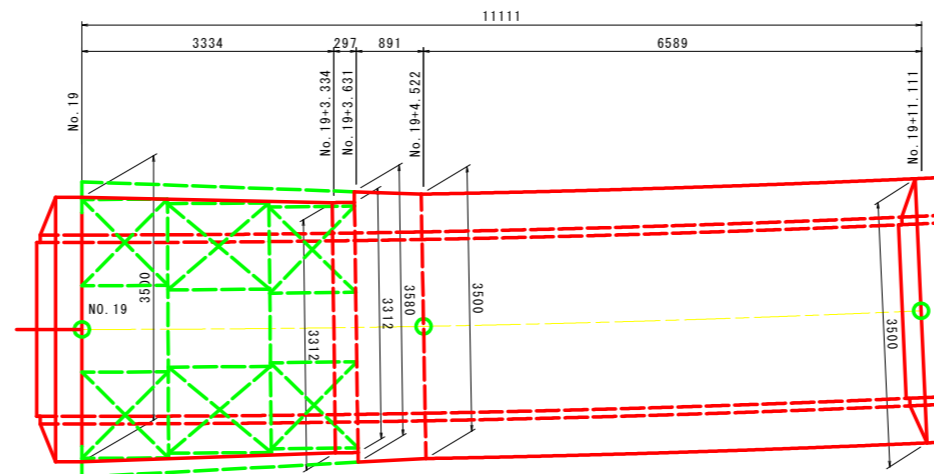
帯コンクリート		一基当り	
コンクリート	σ28≧18N/mm ²	m3	1.7
型枠	無筋構造物	m ²	7.2
基面整正	土砂	m ²	1

水叩きコンクリート

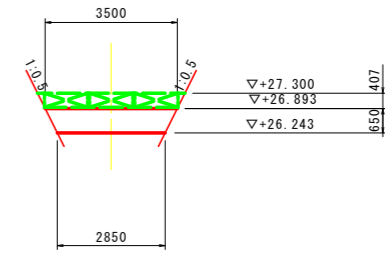
断面図 S=1:50



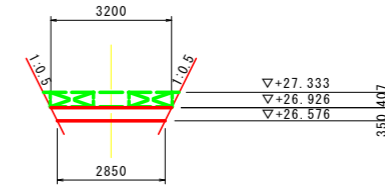
平面図 S=1:50



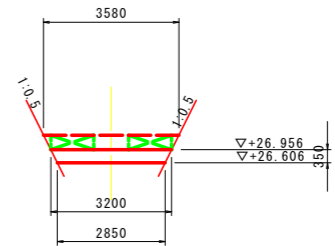
1'-1' 断面図 S=1:100



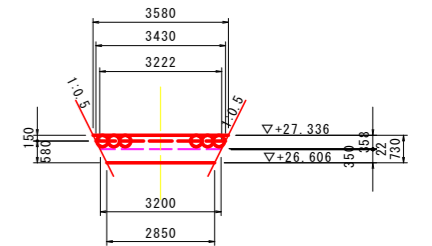
2-2 断面図



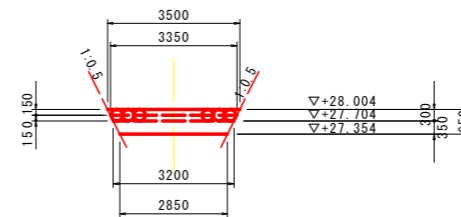
3-3 断面図



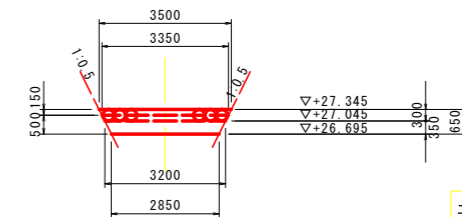
3'-3' 断面図



5-5 断面図

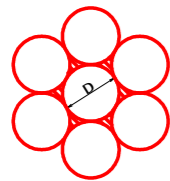


4-4 断面図



植石工標準図(φ300)

平面図



断面図



植石工(φ300)数量表

直径	D1 (m)	D2 (m)	1個当りの面積	1個当りの占有面積	10m ² 当りの石の個数	1個当りのコンクリート控除	10m ² 当りのコンクリート控除	10m ² 当りの網込コンクリート
D (m)			A (m ² /個)	A1 (m ² /個)	N (個/10m ²)	V1 (m ³ /個)	V2 (m ³ /10m ²)	V3 (m ³ /10m ²)
0.30	0.15	0.15	0.071	0.078	128.205	0.007	0.897	0.603

計算式 A = (D/2)² × π
 A1 = 3 × (1/2) × 2 × D²
 N = 1/A1 × 10
 V1 = 4/3 × (D/2)³ × π - 1/3 × π × D1² × (3 × D/2 - D1)
 V2 = V1 × N
 V3 = 10 × D2 - V2

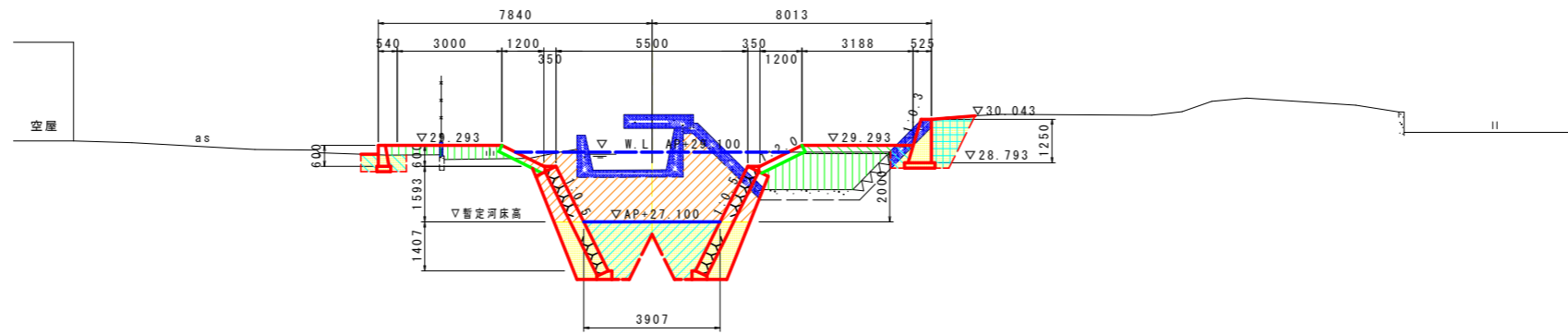
工事名	R2吉土 熊谷川 阿波・吉野柿原 河川工事		
路線名等	熊谷川		
工事箇所	阿波市吉野町柿原		
図面名	斜路工構造図(2/2)		
縮尺	図示	図面番号	9 / 11
施工年度	令和2年度		
事業者名	徳島県東部県土整備局 吉野川庁舎		

暫定土工横断面図 (2/3)

NO. 18+80 S=1:100

注) FHの()内は、暫定計画河床高を示す。

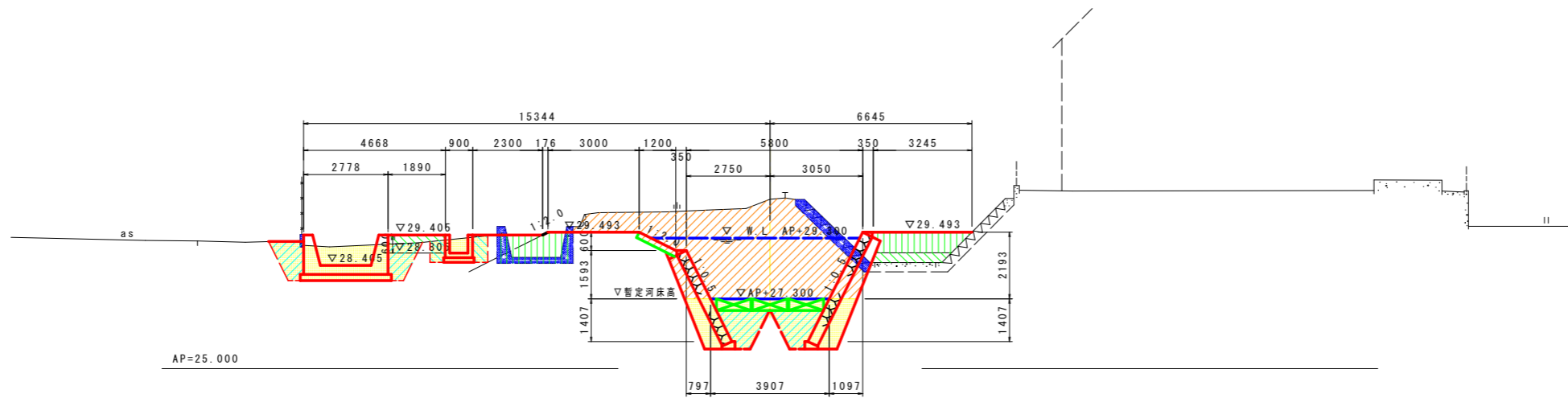
GH=30.171
FH=26.693 (27.100)



AP=22.000

NO. 19

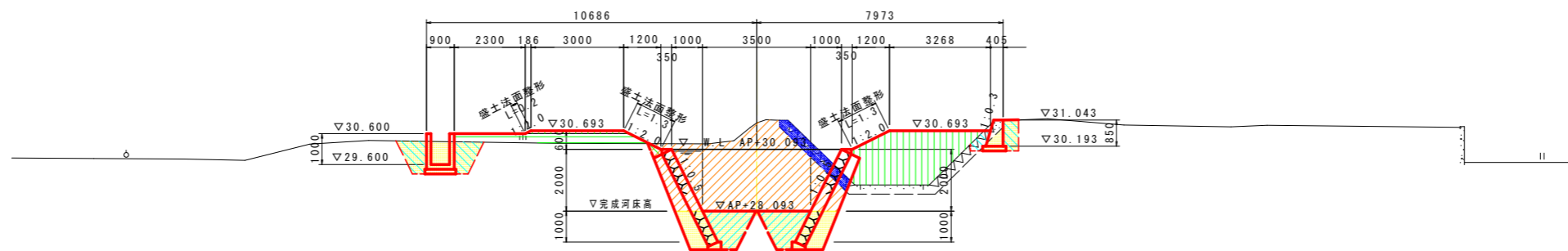
GH=30.580
FH=26.893 (27.300)



AP=25.000

NO. 19+20

GH=30.950
FH=28.093



AP=25.000

NO. 18+80.00

名称	左岸		右岸		(凡例)
	最大埋戻高 1m以上4m未満 10未満	埋戻	最大埋戻高 1m以上4m未満 10未満	埋戻	
河川土	2.5m未満	-	0.6	-	[斜線]
	2.5m以上 4.0m未満	1.1	2.8	-	
	4.0m以上	-	-	-	
土工	掘削	9.7		-	[斜線]
	基面整正	-		-	-
法面整形(切土)	-		-		-
	法面整形(盛土)		-		-
基礎工(簡詰め)	床 掘	3.7	3.7	-	[斜線]
	埋戻	2.1	2.1	-	[斜線]
	最大埋戻高 1m以上4m未満 10未満	-	-	-	[斜線]
	コンクリート取壊し	3.60		-	[斜線]
	緑石積取壊し	-		-	[斜線]

名称	左岸		右岸		(凡例)
	最大埋戻高 1m以上4m未満 10未満	埋戻	最大埋戻高 1m以上4m未満 10未満	埋戻	
河川土	床 掘	0.6	1.9	-	[斜線]
	埋戻	0.5	0.3	-	[斜線]

NO. 19

名称	左岸		右岸		(凡例)
	最大埋戻高 1m以上4m未満 10未満	埋戻	最大埋戻高 1m以上4m未満 10未満	埋戻	
河川土	2.5m未満	0.5	-	-	[斜線]
	2.5m以上 4.0m未満	2.4	-	-	
	4.0m以上	-	-	-	
土工	掘削	19.1		-	[斜線]
	基面整正	-		-	-
法面整形(切土)	-		-		-
	法面整形(盛土)		-		-
基礎工(簡詰め)	床 掘	3.7	3.8	-	[斜線]
	埋戻	1.4	1.4	-	[斜線]
	最大埋戻高 1m以上4m未満 10未満	-	-	-	[斜線]
	コンクリート取壊し	2.36		-	[斜線]
	緑石積取壊し	-		-	[斜線]

名称	左岸		右岸		(凡例)
	最大埋戻高 1m以上4m未満 10未満	埋戻	最大埋戻高 1m以上4m未満 10未満	埋戻	
河川土	床 掘	-	-	-	[斜線]
	埋戻	-	-	-	[斜線]

名称	左岸		右岸		(凡例)
	最大埋戻高 1m以上4m未満 10未満	埋戻	最大埋戻高 1m以上4m未満 10未満	埋戻	
河川土	床 掘	6.7	-	-	[斜線]
	埋戻	2.0	-	-	[斜線]

名称	左岸		右岸		(凡例)
	最大埋戻高 1m以上4m未満 10未満	埋戻	最大埋戻高 1m以上4m未満 10未満	埋戻	
河川土	2.5m未満	0.1	-	-	[斜線]
	2.5m以上 4.0m未満	0.3	-	-	
	4.0m以上	1.8	-	-	
土工	掘削	12.8		-	[斜線]
	基面整正	-		-	-
法面整形(切土)	-		-		-
	法面整形(盛土)		1.5		-
基礎工(簡詰め)	床 掘	2.6	2.6	-	[斜線]
	埋戻	1.4	1.4	-	[斜線]
	最大埋戻高 1m以上4m未満 10未満	-	-	-	[斜線]
	コンクリート取壊し	1.05		-	[斜線]
	緑石積取壊し	-		-	[斜線]

名称	左岸		右岸		(凡例)
	最大埋戻高 1m以上4m未満 10未満	埋戻	最大埋戻高 1m以上4m未満 10未満	埋戻	
河川土	床 掘	-	0.8	-	[斜線]
	埋戻	-	-	-	[斜線]

名称	左岸		右岸		(凡例)
	最大埋戻高 1m以上4m未満 10未満	埋戻	最大埋戻高 1m以上4m未満 10未満	埋戻	
河川土	床 掘	2.4	-	-	[斜線]
	埋戻	1.5	-	-	[斜線]

NO. 18+80.00~NO. 19+20.00

工事名	R2吉土 熊谷川 阿波・吉野柿原 河川工事		
路線名等	熊谷川		
工事箇所	阿波市吉野町柿原		
図面名	暫定土工横断面図(2/3)		
縮尺	1:100	図面番号	10 / 11
施工年度	令和2年度		
事業者名	徳島県東部県土整備局 吉野川庁舎		

